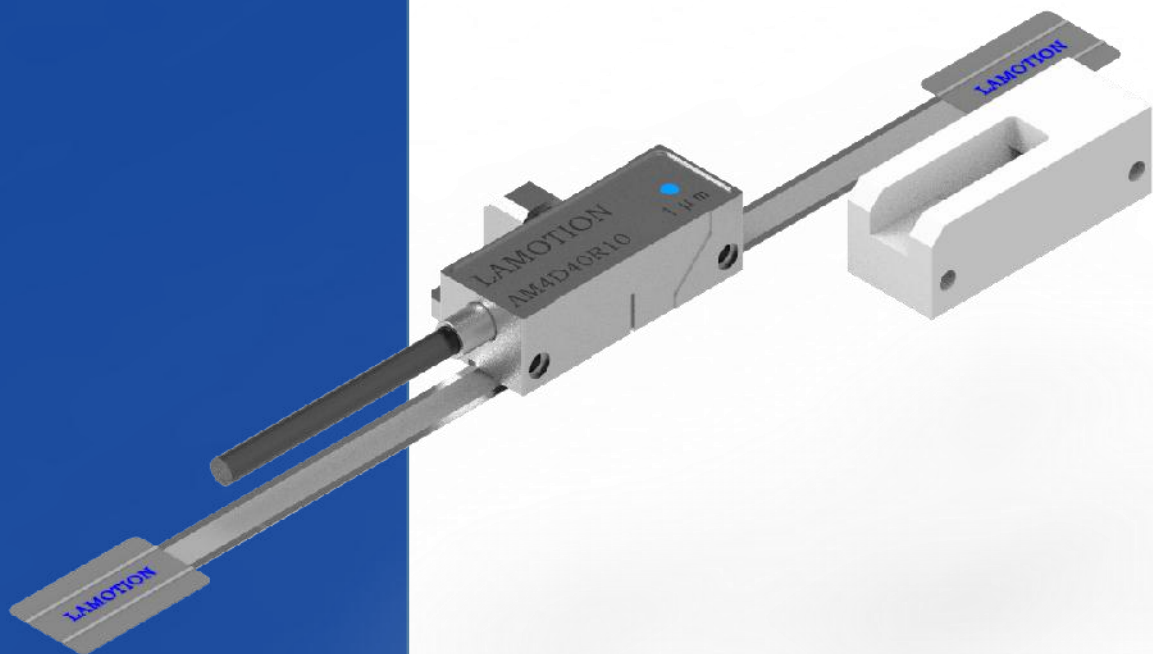


AM4 系列光栅系统



- 小尺寸紧凑的读数头。
- 单场扫描，低细分误差。
- 可以任意设置的磁零位点。
- 超轻的读数头。
- 超柔系电缆。
- 自动增益和平衡控制。
- 双向可见的指示灯。
- 光学镀膜镜片，提高信噪比。
- 栅尺无镀膜，抗划伤能力强。
- 栅尺膨胀系数和基体一致。
- 40微米小栅距。

AM4系列光栅系统是用于高动态精密系统的紧凑光栅，单场扫描的应用和低延时的细分处理，使其具有优秀的动态性能。

AM4系列读数头适配40 μ m栅距的M4系列超薄不锈钢栅尺，膨胀系数和基体完全一致，不需要单独进行温度补偿。耐腐蚀、耐磨栅尺，高强度的刻线，可以有效的防止栅尺的损坏，使其在环境苛刻地方仍然适用。栅尺表面无镀膜，当受到污染时，栅尺可使用溶剂清洁。

AM4系列光栅系统

高精度小体积系列光栅尺、读数头

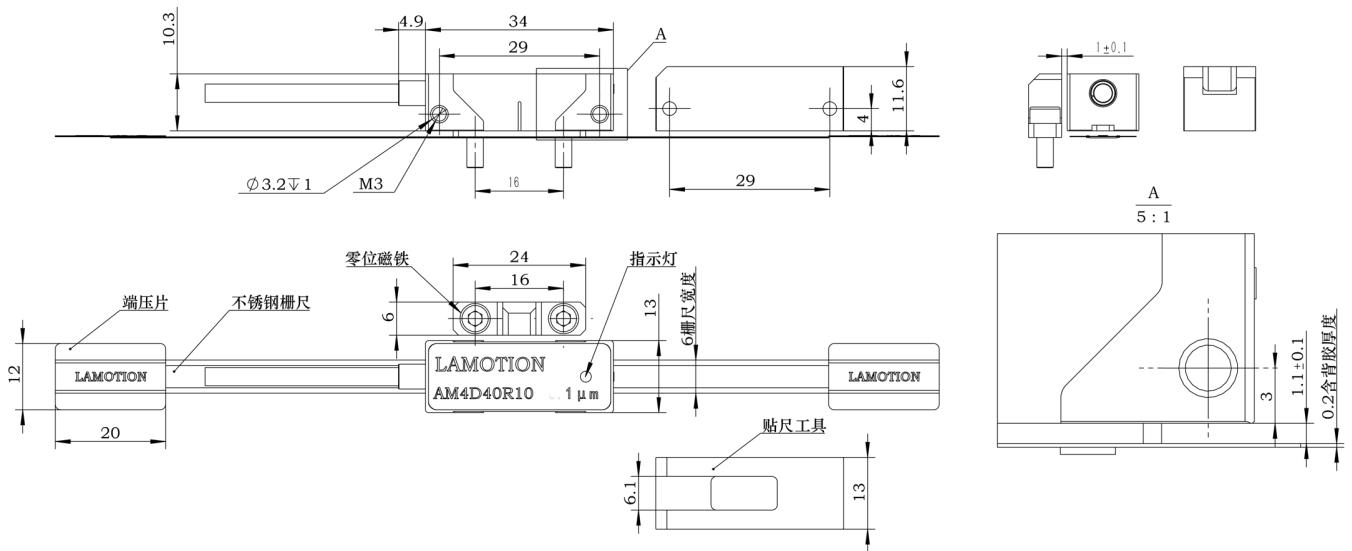
规格	
尺寸:	长 34mm × 宽 13mm × 高 10.3mm
栅距	40μm
重量:	读数头 10g 电缆 18g/m
电源:	5V±10% 300mA A, B, Z信号带有120ohm负载时
输出信号:	差分TTL, 原点信号 (可选)
连接器:	D-sub 15 Pin Male D-sub 9 Pin Male
栅尺精度等级:	±10μm/m
栅尺尺寸:	宽6mm, 厚度0.2mm (包含背胶)
分辨率:	1μm, 0.5μm
电子细分误差:	<80nm
最大速度:	2.5m/s
参考原点 (可选)	读数头侧面磁性传感器
参考原点单向重复精度	1LSB (≤20mm/s时)
电缆参数	
电缆外径	3.4mm±0.2mm
弯折次数	2000万次 弯曲半径大于25mm
环境参数	
存储温度	-20°C到70°C
使用温度	0°C到70°C
振动等级	55Hz到2000Hz 最大100m/s ² 3轴
防护等级	IP40

AM4系列光栅系统

高精度小体积系列光栅尺、读数头

AM4光栅尺安装尺寸

建议螺纹啮合长度最小值5，扭紧力矩0.25至0.4Nm



以上所有尺寸单位为毫米

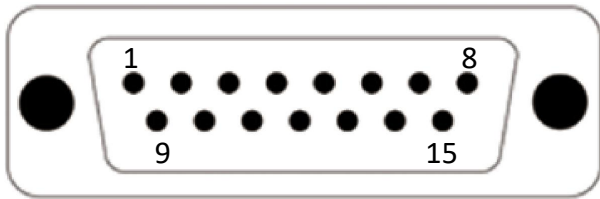
AM4光栅尺安装注意事项

- 1、栅尺的贴装必须使用栅尺贴装工具，禁止徒手贴装。
- 2、因为可能存在贴装应力，栅尺贴装后需要24小时后可以再进行精度标定，温度较低时需要更长的时间。
- 3、为了应用的长期可靠性，应用的本体（直线电机、机台）需要可靠的接地和屏蔽，防止读数头被干扰，动力线与信号线尽量分离布置。
- 4、读数头的供电端需要满足 $5V \pm 10\%$ ，电流不小于300mA。
- 5、栅尺的脏污可能带来读数头输出信号噪声或失效，要保证栅尺的清洁，栅尺可以使用无尘纸配合乙醇、异丙醇清洁。
- 6、读数头固定螺丝必须按照安装图中给出的长度和力矩，否则可能导致读数头损坏或固定不良。

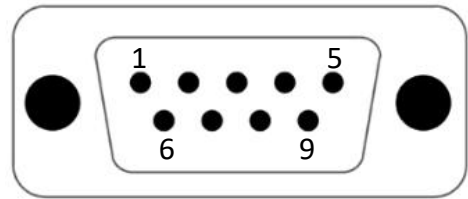
AM4系列光栅系统

高精度小体积系列光栅尺、读数头

AM4读数头接口线序



D-SUB 15



D-SUB 9

D-SUB 15 插头R线序

引脚号	功能	引脚号	功能
Pin1	空	Pin9	0V与Pin2内部相连
Pin2	0V	Pin10	空
Pin3	空	Pin11	空
Pin4	差分TTL Z-	Pin12	差分TTL Z+
Pin5	差分TTL B-	Pin 13	差分TTL B+
Pin 6	差分TTL A-	Pin 14	差分TTL A+
Pin7	+5V±10%	Pin 15	空
Pin8	+5V与Pin7 内部相连	外壳	外屏蔽

D-SUB 9 插头M线序

引脚号	功能	引脚号	功能
Pin1	0V	Pin6	差分TTL A-
Pin2	差分TTL A+	Pin7	差分TTL Z-
Pin3	差分TTL Z+	Pin8	差分TTL B-
Pin4	差分TTL B+	Pin9	空
Pin5	+5V±10%	外壳	外屏蔽

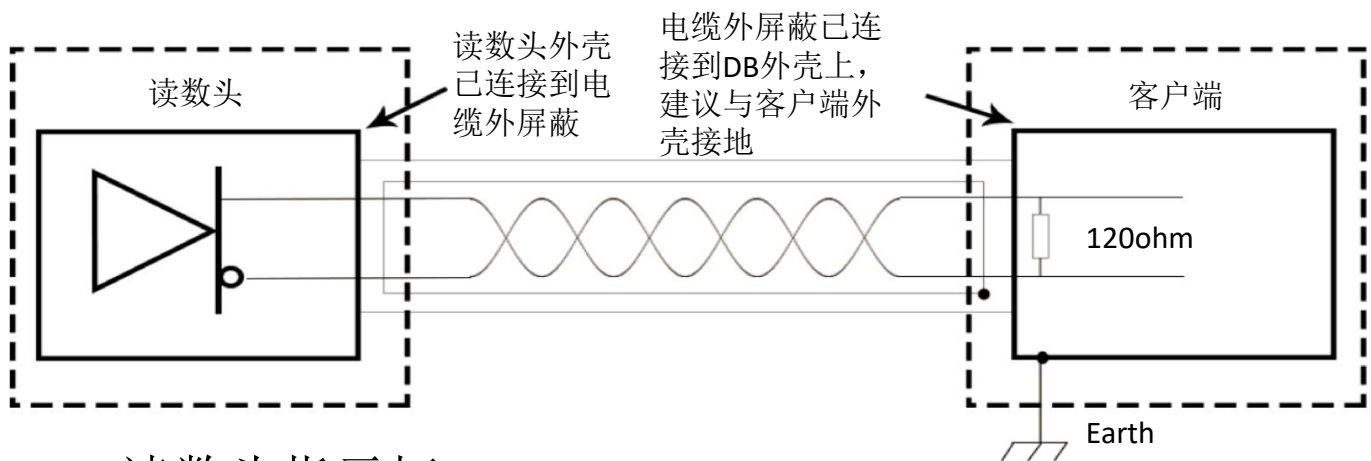
AM4系列光栅系统

高精度小体积系列光栅尺、读数头

D-SUB 9 插头T线序

引脚号	功能	引脚号	功能
Pin1	差分TTL A-	Pin6	差分TTL A+
Pin2	0V	Pin7	+5V ± 10%
Pin3	差分TTL B-	Pin8	差分TTL B+
Pin4	空	Pin9	差分TTL Z+
Pin5	差分TTL Z-	外壳	外屏蔽

AM4读数头差分TLL电气连接



AM4读数头指示灯

读数头指示灯指示信号强度

红色长亮	信号强度 < 30%，读数头不能正常工作，需要清洁栅尺或调整读数头位置
黄色长亮	信号强度 < 50%，读数头可以正常工作，需要清洁栅尺或调整读数头位置
绿色长亮	信号强度 < 80%，读数头可以正常工作
蓝色长亮	信号强度 ≥ 80%，读数头可以正常工作
指示灯熄灭	过零位

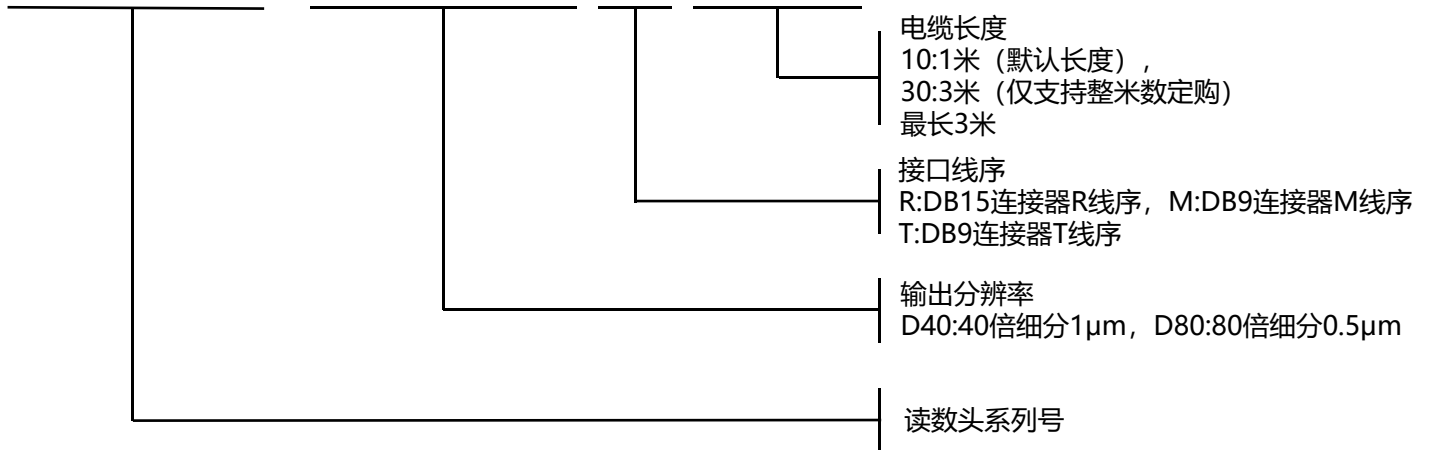
AM4系列光栅系统

高精度小体积系列光栅尺、读数头

订货信息

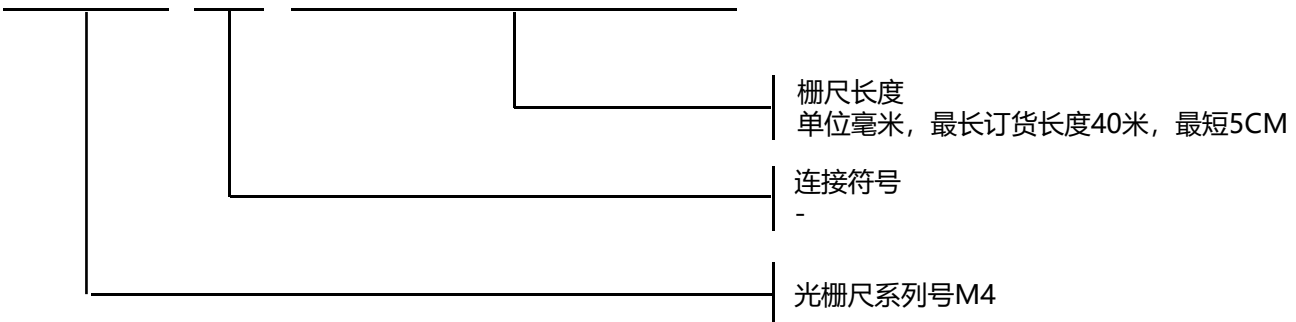
AM4读数头

A M 4 D 4 0 R 1 0



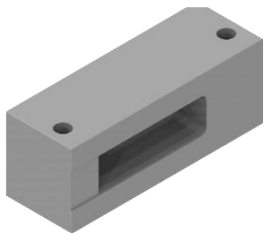
AM4系列光栅尺

M 4 - 4 0 0 0 0



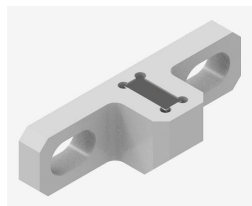
AM4贴尺工具

AM4-AT6



AM4零位

AM-REF



AM4端压片

AM-ET



AM4系列光栅系统

高精度小体积系列光栅尺、读数头

版本更新记录

版本号	更新时间	更新内容
V1.1	2021年11月18日	当前版本
V1.2	2022.06.13	更新零位磁铁 AM-REF 尺寸
V1.3	2023.06.12	更新读数头外形。

